

# Inspiron 15

3000 Series

## Quick Start Guide

快速入门指南

快速入門指南

クイックスタートガイド

빠른 시작 안내서



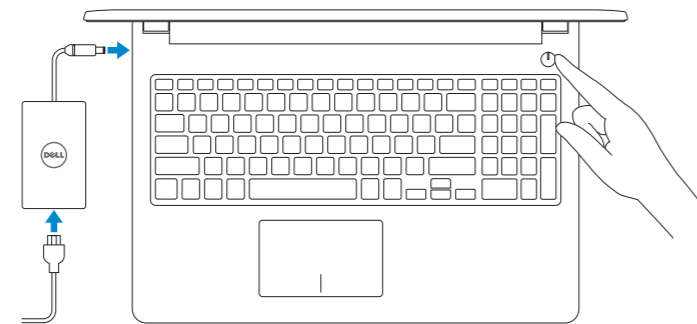
## 1 Connect the power adapter and press the power button

连接电源适配器并按下电源按钮

連接電源轉接器然後按下電源按鈕

電源アダプタを接続し、電源ボタンを押す

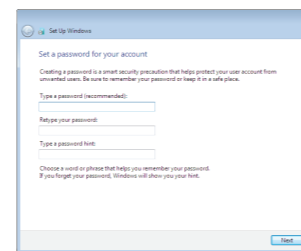
전원 어댑터를 연결하고 전원 버튼을 누릅니다



## 2 Finish Windows setup

完成 Windows 设置 | 完成 Windows 設定

Windows セットアップを終了する | Windows 설치 종료



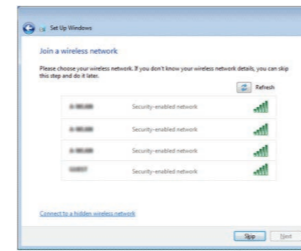
### Set up password for Windows

设置 Windows 密码

設定 Windows 密碼

Windows のパスワードをセットアップする

Windows 암호 설정



### Connect to your network

连接到网络

連接網路

네트워크에 접속하는

네트워크에 연결

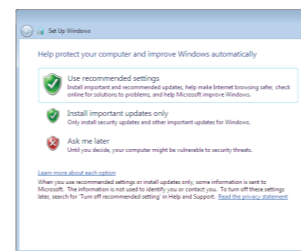
**NOTE:** If you are connecting to a secured wireless network, enter the password for the wireless network access when prompted.

**注:** 如果要连接到加密的无线网络, 请在提示时输入密码以接入无线网络。

**註:** 如果您要連線至安全的無線網路, 請在提示下輸入存取無線網路的密碼。

**メモ:** セキュアなワイヤレスネットワークに接続している場合は、プロンプトが表示されたらワイヤレスネットワークにアクセスするパスワードを入力します。

**주:** 보안된 무선 네트워크에 연결하는 경우 프롬프트 메시지가 표시되면 무선 네트워크 액세스 암호를 입력하십시오.



### Protect your computer

保护您的计算机

保護您的電腦

컴퓨터를 보호하는

컴퓨터 보호

## For more information

获取更多信息 | 若要獲得更多資訊

詳細について | 더 자세한 정보

To learn about the features and advanced options available on your computer, click **Start** → **All Programs** → **Dell Help Documentation**.

如要了解有关计算机的功能和高级选项, 请单击**开始** → **所有程序** → **Dell 帮助说明文件**。

如要进一步瞭解您電腦的功能和進階選項, 請按一下**開始** → **所有程式** → **Dell 說明文件**。

お使いのコンピュータで利用可能な機能および高度なオプションに関する詳細は、**スタート** → **すべてのプログラム** → **Dell Help Documentation** の順にクリックします。

컴퓨터에서 사용 가능한 기능 및 고급 옵션에 대해 자세히 알아보려면 **시작** → **모든 프로그램** → **Dell 도움말 문서**를 클릭하십시오.

### Product support and manuals

产品支持与手册

產品支援與手冊

製品サポートとマニュアル

제품 지원 및 설명서

Dell.com/support

Dell.com/support/manuals

Dell.com/support/windows

### Contact Dell

与 Dell 联络 | 與 Dell 公司聯絡

デルへのお問い合わせ | Dell사에 문의합니다

Dell.com/contactdell

### Regulatory and safety

管制和安全 | 管制與安全

認可と安全性 | 규정 및 안전

Dell.com/regulatory\_compliance

### Regulatory model

管制型号 | 安規型號

認可モデル | 규정 모델

P47F

### Regulatory type

管制类型 | 安規類型

認可タイプ | 규정 유형

P47F001

### Computer model

计算机型号 | 電腦型號

컴퓨터 모델 | 컴퓨터 모델

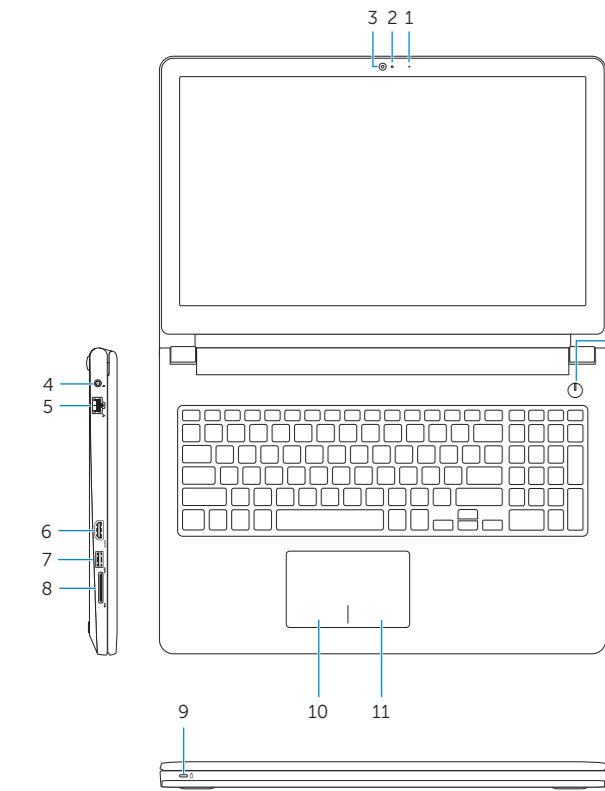
Inspiron 15-3558

Inspiron 15-3558 系列

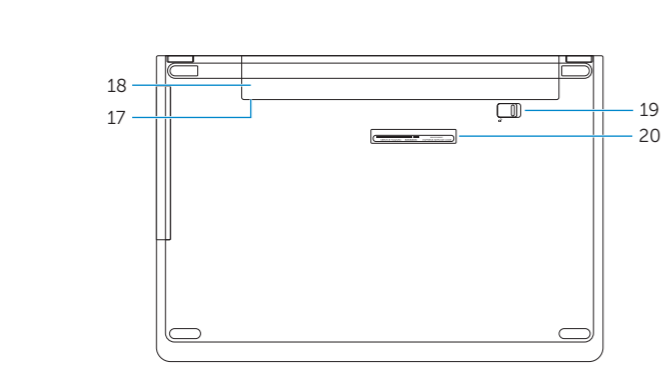


# Features

功能部件 | 功能 | 外觀 | 기능



- |   |                                       |
|---|---------------------------------------|
| 1. Microphone   | 11. Right-click area                  |
| 2. Camera-status light  | 12. Headset port                      |
| 3. Camera   | 13. USB 2.0 ports (2)                 |
| 4. Power-adapter port   | 14. Optical drive                     |
| 5. Network port   | 15. Security-cable slot               |
| 6. HDMI port  | 16. Power button                      |
| 7. USB 3.0 port   | 17. Regulatory label (in battery bay) |
| 8. Media-card reader  | 18. Battery                           |
| 9. Power and battery-status light/<br>hard-drive activity light | 19. Battery-release latch             |
| 10. Left-click area   | 20. Service Tag label                 |



- |                              |                      |
|------------------------------|----------------------|
| 1. 麦克风                       | 11. 右键点击区域           |
| 2. 摄像头状态指示灯                  | 12. 耳机端口             |
| 3. 摄像头                       | 13. USB 2.0 端口 (2 个) |
| 4. 电源适配器端口                   | 14. 光盘驱动器            |
| 5. 网络端口                      | 15. 安全缆线孔            |
| 6. HDMI 端口                   | 16. 电源按钮             |
| 7. USB 3.0 端口                | 17. 管制标签 (在电池槽中)     |
| 8. 介质卡读取器                    | 18. 电池               |
| 9. 电源和电池状态指示灯/硬盘驱动器<br>活动指示灯 | 19. 电池释放门锁           |
| 10. 左键点击区域                   | 20. 服务标签             |

- |                            |                     |
|----------------------------|---------------------|
| 1. 麥克風                     | 11. 右鍵區             |
| 2. 攝影機狀態指示燈                | 12. 耳麥連接埠           |
| 3. 攝影機                     | 13. USB 2.0 連接埠 (2) |
| 4. 電源變壓器連接埠                | 14. 光碟機             |
| 5. 網路連接埠                   | 15. 安全纜線孔           |
| 6. HDMI 連接埠                | 16. 電源按鈕            |
| 7. USB 3.0 連接埠             | 17. 法規標籤 (在電池凹槽)    |
| 8. 媒體讀卡器                   | 18. 電池              |
| 9. 電源及電池狀態指示燈/<br>硬碟機活動指示燈 | 19. 電池釋放門鎖          |
| 10. 左鍵區                    | 20. 服務標籤            |

- |                          |                    |
|--------------------------|--------------------|
| 1. 마이크                   | 11. 오른쪽 클릭 영역      |
| 2. 카메라 스테ータ스라이트          | 12. 헤드셋 포트         |
| 3. 카메라                   | 13. USB 2.0 포트(2개) |
| 4. 전원 어댑터 포트             | 14. 광학 드라이브        |
| 5. 네트워크 포트               | 15. 보안 케이블 슬롯      |
| 6. HDMI 포트               | 16. 전원 버튼          |
| 7. USB 3.0 포트            | 17. 규정 라벨(배터리 베이)  |
| 8. 미디어 카드 리더             | 18. 배터리            |
| 9. 전원, 배터리, 하드 드라이브 상태 등 | 19. 배터리 분리 래치      |
| 10. 왼쪽 클릭 영역             | 20. 서비스 태그 라벨      |

- |                          |                    |
|--------------------------|--------------------|
| 1. 마이크                   | 11. 오른쪽 클릭 영역      |
| 2. 카메라 상태 표시등            | 12. 헤드셋 포트         |
| 3. 카메라                   | 13. USB 2.0 포트(2개) |
| 4. 전원 어댑터 포트             | 14. 광학 드라이브        |
| 5. 네트워크 포트               | 15. 보안 케이블 슬롯      |
| 6. HDMI 포트               | 16. 전원 버튼          |
| 7. USB 3.0 포트            | 17. 규정 라벨(배터리 베이)  |
| 8. 미디어 카드 판독기            | 18. 배터리            |
| 9. 전원, 배터리, 하드 드라이브 상태 등 | 19. 배터리 분리 래치      |
| 10. 왼쪽 클릭 영역             | 20. 서비스 태그 라벨      |

- |   |                      |
|---|----------------------|
| 1. 電源アダプタポート                                    | 11. 右クリックエリア         |
| 2. ネットワークポート                                    | 12. ヘッドセットポート        |
| 3. HDMI ポート                                     | 13. USB 2.0 ポート (2)  |
| 4. USB 3.0 ポート                                  | 14. オプティカルドライブ       |
| 5. メディアカードリーダー                                  | 15. セキュリティケーブルスロット   |
| 6. 電源およびバッテリーステータスラ<br>イト/ハードドライブアクティビティ<br>ライト | 16. 電源ボタン            |
| 7. 左クリックエリア                                     | 17. 認可ラベル (バッテリーベイ内) |
|   | 18. バッテリー            |
|   | 19. バッテリーリリースラッチ     |
|   | 20. サービスタグラベル        |

- |                   |                    |
|-------------------|--------------------|
| 1. 오른쪽 클릭 영역      | 11. 오른쪽 클릭 영역      |
| 2. 헤드셋 포트         | 12. 헤드셋 포트         |
| 3. USB 2.0 포트(2개) | 13. USB 2.0 포트(2개) |
| 4. 광학 드라이브        | 14. 광학 드라이브        |
| 5. 보안 케이블 슬롯      | 15. 보안 케이블 슬롯      |
| 6. 전원 버튼          | 16. 전원 버튼          |
| 7. 규정 라벨(배터리 베이)  | 17. 규정 라벨(배터리 베이)  |
| 8. 배터리            | 18. 배터리            |
| 9. 배터리 분리 래치      | 19. 배터리 분리 래치      |
| 10. 서비스 태그 라벨     | 20. 서비스 태그 라벨      |

# Shortcut keys

快捷键 | 捷徑鍵

ショートカットキー | 바로 가기 키

- |            |  |
|------------|--|
| <b>F1</b>  | <b>Mute audio</b><br>静音音频   靜音<br>消音する   오디오 음소거   |
| <b>F2</b>  | <b>Decrease volume</b><br>降低音量   降低音量<br>音량을 낮추는   볼륨 감소   |
| <b>F3</b>  | <b>Increase volume</b><br>提高音量   提高音量<br>音량을 높이는   볼륨 증가   |
| <b>F4</b>  | <b>Play previous track/chapter</b><br>播放上一音轨/单元   播放上一首曲目/上一個章節<br>前のトラック/チャプターを再生する   이전 트랙/챕터 재생 |
| <b>F5</b>  | <b>Play/Pause</b><br>播放/暂停   播放/暫停<br>재생/一時停止   재생/일시 중지   |
| <b>F6</b>  | <b>Play next track/chapter</b><br>播放下一音轨/单元   播放下一首曲目/下一個章節<br>次のトラック/チャプターを再生する   다음 트랙/챕터 재생     |
| <b>F8</b>  | <b>Switch to external display</b><br>切换到外部显示器   切换至外部顯示器<br>외부 디스플레이에切り替える   외부 디스플레이로 전환          |
| <b>F9</b>  | <b>Search</b><br>搜索   搜尋<br>검색   검색  |
| <b>F11</b> | <b>Decrease brightness</b><br>降低亮度   降低亮度<br>輝度を 낮추는   밝기 감소                                       |
| <b>F12</b> | <b>Increase brightness</b><br>提高亮度   增加亮度<br>輝度を 높이는   밝기 증가                                       |

**Fn** + **Esc**

**Toggle Fn-key lock**  
切换 Fn 键锁 | 切换 Fn 鍵鎖定  
Fn 키-로크를切り替える | Fn 키 잠금 전환

**Fn** + **PrtScr**

**Turn off/on wireless**  
打开/关闭无线功能 | 啓動/關閉無線功能  
와이레스를온/오프にする | 무선 끄기/켜기

**Fn** + **Insert**

**Sleep**  
Sleep 键 | 睡眠  
스リー프 | 절전

**Fn** + **H**

**Toggle between power and battery-status light/  
hard-drive activity light**  
在电源和电池状态指示灯/硬盘驱动器活动指示灯之间切换  
在電源和電池狀態指示燈/硬碟活動指示燈之間切换  
電源およびバッテリーステータ스라이트/하드 드라이브  
액티비티라이트를切り替える  
전원, 배터리 상태 등/하드 드라이브 작동 표시 등 토글

**NOTE:** For more information, see [Specifications at Dell.com/support](https://www.dell.com/support).

**注:** 有关详细信息, 请参阅 [Dell.com/support](https://www.dell.com/support) 上的技术参数。

**註:** 如需更多資訊, 請參閱 [Dell.com/support](https://www.dell.com/support) 中的規格。

**メモ:** 詳細は、[Dell.com/support](https://www.dell.com/support) の仕様を参照してください。

**주:** 자세한 정보는 [Dell.com/support](https://www.dell.com/support) 의 사양을 참조하십시오.